

# キャスターストッパー

納期 即日発送または1週間

RoHS  
適合品

キャスター用・紙製ストッパー  
キャスターストッパー

## Caster Stopper

SUGGESTIONS EC OFFICE  
環境にやさしいエコオフィスのご提案

地震対策

転ばぬ先のキャスターストッパー! 震災の被害を防止します。

PCはコチラ!

実演の動画がみられます!

スマホはコチラ!

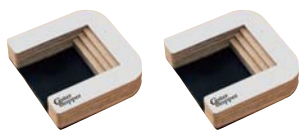


<http://www.samini.co.jp/movie/>



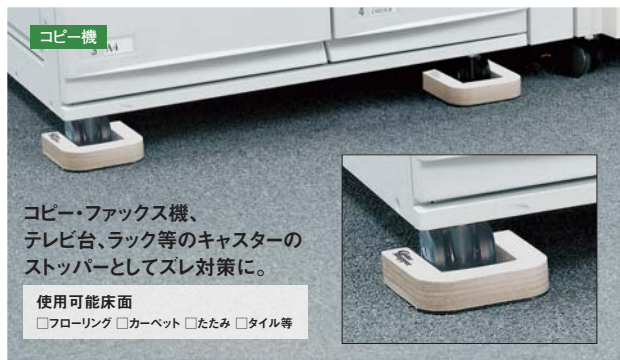
- 屋外、水回り等、取り付け状況により、効果が薄れる場合があります。
- 本製品は紙製品の為、長期使用により劣化の恐れがあります。

大地震の時はパソコンやプリンターの落下等OA機器の震災対策が非常に重要です。阪神・淡路大震災の時はコピー機が飛んできたという証言もあります。そのような被害を防止する為にキャスター・ストッパーをぜひご利用ください。



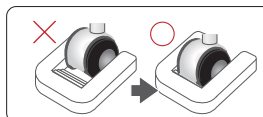
主原料は、紙です。

製品番号 **99-0300**  
1セット (2個入り)  
価格 **1,886円**  
表示価格は本体価格です。



使用可能床面

- フローリング カーペット たたみ タイル等



耐用年数 約8年

※使用状況や環境により変わる場合があります。  
※左記図のようにキャスターを奥まで設置してください。



CO<sub>2</sub>削減商品  
ecoな紙製  
実用新案313868号取得

# オイルリフレッタ

納期 1~2週間

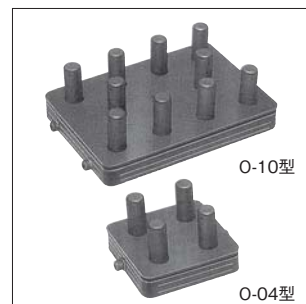
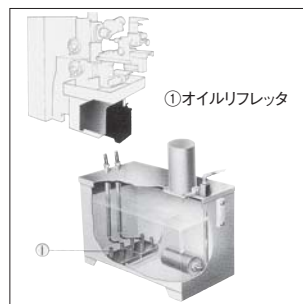
RoHS  
適合品

## 概要

オイルリフレッタは、高い信頼性を誇るプラスチックマグネットの特長を生かし、突出設計により、強力な吸着力とスムーズな鉄粉除去作業を可能にし、軽量・強力・操作性にも優れた高性能オイルクリーナーです。

## 特長

- トラブルの減少・軽量高性能・メンテナンスフリー
- タンク内の油浄化・強力な吸着力・取出しが容易
- コストダウン・スムーズな鉄粉除去・自在な取付



## 用途

作動油・潤滑油・切削油 (油性・水溶性)  
洗浄油 (油性・水溶性)・転造油・燃料油の浄油

製品番号	8501	8502
型式	O-10	O-04
寸法 mm		
重量・使用数	1kg 200個/1個	400g 100個/1個
単価円	1~9	12,000
	10~99個	10,800
単価円	1~9	5,000
	10~99個	4,000

表示価格は全て本体価格です。